

ALGEMEEN CERTIFICATIUREGLEMENT METALEN PRODUCTEN	ARG	MPM
	VERSIE 0.2	2026

ALGEMEEN REGLEMENT VOOR DE CERTIFICATIE IN HET DOMEIN VAN DE METALEN PRODUCTEN

De geldige versie is beschikbaar op [het extranet](#) van PROCERTUS.

INHOUD

1	ALGEMEENHEDEN	3
1.1	Voorwerp	3
1.2	Toepassingsgebied van de certificatie	3
1.2.1	Het BENOR-merk en -certificatiesysteem	3
1.2.2	De certificatie voor de CE-markering	3
1.2.3	Certificatie onder PROCERTUS merk	4
1.3	Publieke documentatie	4
1.4	Toelating tot het gebruik van een merk	4
1.5	Conformiteit met de ISO-normen voor conformiteitsbeoordeling als beginsel	5
1.6	Concrete delegatie van evaluatietaken	5
1.7	Samenwerking en wederkerigheid	5
1.8	Taalgebruik	6
2	TOEGANG TOT DE CERTIFICATIE	6
2.1	Algemene toegangsvoorwaarden	6
2.2	Bijzondere toegangsvoorwaarden voor BENOR-CE-PROCERTUS certificatie	7
2.3	Aanvraag tot certificatie	7
3	ORGANISATIE VAN DE CERTIFICATIE	8
3.1	Modaliteiten voor het certificatie-onderzoek, de toekenning van de certificatie en het recht op het gebruik van een merk	8
3.1.1	Behandeling van de aanvraag	8
3.1.2	Preaudit	8
3.1.3	Initiële beoordeling	8
3.1.4	Toezicht	9
3.1.5	Gebruik van informatietechnologie	10
3.1.6	Noodsituaties	10
3.2	Aanpassingen aan de certificatiescope	10
3.3	Behoud certificatie - Non-conformiteiten - Sancties	10
4	FINANCIEEL REGIME	12
5	BEROEP TEGEN CERTIFICATIEBESLISSINGEN	12
6	KLACHTEN	12
7	GEBRUIK VAN MERKEN EN LOGO'S	13
8	HISTORIEK VAN DE HERZIENINGEN	13
BIJLAGE A		14
BIJLAGE B		15

WOORD VOORAF

Op 01.04.2024 zijn de vzw's PROBETON, BE-CERT, OCAB-OCBS en PROCERTUS gefusioneerd overeenkomstig artikel 13 van het wetboek van vennootschappen en verenigingen. Op die datum werden PROBETON, BE-CERT en OCAB-OCBS van rechtswege ontbonden en werden al hun rechten en verplichtingen overgebracht op PROCERTUS, die als enige hun activiteiten verderzet.

1 ALGEMEENHEDEN

1.1 Voorwerp

Dit document bevat de algemene principes, regels en modaliteiten die van toepassing zijn op alle certificatieschema's die door de vzw PROCERTUS beheerd en toegepast worden in het domein van de metalen producten.

Deze principes, regels en modaliteiten werden eerder bepaald en in voege gebracht door de vzw OCAB-OCBS, die tot 31 maart 2024 bevoegd was over deze certificatieschema's.

De activiteiten van de vzw OCAB-OCBS werden op 1 april 2024 overgenomen door de vzw PROCERTUS en ongewijzigd verdergezet.

In de toekomst zullen de principes, regels en modaliteiten worden aangepast aan de wijzigende randvoorwaarden en de algemene werkwijzen van PROCERTUS.

1.2 Toepassingsgebied van de certificatie

Dit algemeen reglement is van toepassing op volgende certificatiesystemen:

1.2.1 Het BENOR-merk en -certificatiesysteem

PROCERTUS fungeert in opvolging van OCAB-OCBS als sectorale organisatie, aangeduid door de vzw BENOR als sublicentiehouders en certificatie-instelling in volgende domeinen :

- a) Betonstaal, gewalst en getrokken;
- b) Gelaste wapeningsnetten;
- c) Verdelers van BENOR-producten;
- d) Tralieliggers;
- e) Voorspanstaal;
- f) Wapeningscentrales-verdelers;
- g) Vlakke panelen;
- h) Mechanische verbindingen.

1.2.2 De certificatie voor de CE-markering

PROCERTUS fungeert als aangemelde instelling voor de Bouwproductenverordening EU 305/2011 onder het nummer 0965 in opvolging van OCAB-OCBS, dat tot 31 maart 2024 in die hoedanigheid opereerde onder het nummer 1148.

PROCERTUS is voor de sector van de metalen producten aangemeld voor volgende producten :

- AVCP 1
 - Lichtmasten voor openbare verlichting volgens EN 40-5, 6 en 7;
 - Vast opgestelde, verticale verkeerstekens volgens EN 12899-1.
- AVCP 2
 - Staal- en aluminiumconstructies volgens EN 1090-1;
 - Warmgewalste producten van constructie staal volgens EN 10025-1;
 - Roestvaste staalsoorten volgens EN 10088-4.

1.2.3 Certificatie onder PROCERTUS merk

In opvolging van OCAB-OCBS voorziet PROCERTUS om onder eigen merk, in overleg met de sector, specifieke certificaties te ontwikkelen.

Dit systeem is van toepassing voor:

- Verdelers zonder productie;
- Constructeurs met validatie van bijkomende data.

De toepassing van een certificatiesysteem op een specifiek type product of een bepaald domein wordt verder betiteld door het begrip "certificatieschema" of verkort "schema".

1.3 Publieke documentatie

De publiek beschikbare documentatie van PROCERTUS in het domein van de metalen producten bestaat uit drie niveaus:

- **Niveau 1 : het algemeen niveau**, dat volgende documenten omvat:
 - dit Algemeen Reglement, aangeduid als ARG MPM;
 - TRA SPM : Safety Provisional Measures.
- **Niveau 2 : het systeemniveau**
 - de door de systeemeigenaar opgelegde en van kracht zijnde documenten;
 - de Algemene Reglementen per systeem, die geldig zijn voor alle schema's (of een deel daarvan) die onder dit systeem vallen, aangeduid met ARG;
 - de Bijzondere Reglementen per systeem, die geldig zijn voor alle schema's (of een deel daarvan), die onder dit systeem vallen, aangeduid met BRP.
- **Niveau 3 : het schaniveau**
 - de PTV (Prescriptions Techniques-/ Technische Voorschriften): de verwijzingsdocumenten, waarmee voorschrijvers producten onder certificatie kunnen voorschrijven;
 - de TRA (Toepassingsreglement-/ Règlement d'application): de documenten die de certificatieregels bevatten die op specifieke producten van toepassing zijn;
 - DTD: de voorschriften voor de Technische Dossiers van de certificaathouder voor specifieke producten;
 - ECU: ondersteunende documenten met betrekking tot de controlemethoden en -uitrusting voor bepaalde producten;
 - NRN: de Reglementaire Nota's ter ondersteuning van de evaluatiemethoden beschreven in toepassingsdocumenten.

Documenten die concreet van toepassing zijn per systeem en schema worden via de website van PROCERTUS, deel metalen producten, bekend gemaakt.

Bijlage A van dit document geeft grafisch de documentenstructuur aan.

1.4 Toelating tot het gebruik van een merk

Indien de toekenning van de certificatie gepaard gaat met de toelating van het gebruik van een merk als bewijs van conformiteit, zullen deze als een onlosmakelijk geheel worden beschouwd en gelijktijdig worden afgeleverd en in stand gehouden.

De scope van de certificatie zal bepalend zijn voor het toegelaten gebruik van het merk.

Dit is het geval voor de certificatiesystemen BENOR en PROCERTUS, waarbij PROCERTUS respectievelijk beheerder of eigenaar is van het merk.

Voor de CE-certificatie is PROCERTUS geen merkbeheerder en is de bevoegdheid beperkt tot het uitvoeren van de beoordelingstaken en de toekenning van de certificatie .

1.5 Conformiteit met de ISO-normen voor conformiteitsbeoordeling als beginsel

Alle activiteiten van PROCERTUS in het domein metalen producten worden in de mate van het mogelijke georganiseerd overeenkomstig de voorschriften van de internationale normen ISO/IEC 17065 en ISO/IEC 17067.

Indien mogelijk en relevant, worden de betreffende schema's onder accreditatie door BELAC gebracht. Dat is het geval voor de CE-certificatie en voor het merendeel van de BENOR-certificatieschema's.

Certificaathouders kunnen verwijzen naar de BELAC-accreditatie van PROCERTUS, mits respect van de bepalingen in 4.1 van document BELAC 2-001.

Indien PROCERTUS evaluatietaken toevertrouwt aan andere instellingen in het kader van certificatie-activiteiten waarvoor het zelf onder accreditatie werkt, wordt vereist dat de uitvoering van deze evaluatietaken beantwoordt aan de overeenkomstige norm van de ISO/IEC 17000 reeks:

- ISO/IEC 17020 voor inspecties in onderaanneming;
- ISO/IEC 12025 voor beproeving in externe controlelaboratoria;
- ISO/IEC 17021-1 voor de uitvoering van audits van managementsystemen (als onderdeel van het evaluatieplan).

In de mate van het mogelijke zal PROCERTUS verzoeken dat de betreffende instellingen zich voor deze evaluatietaken laten accrediteren.

Bij ontstentenis van accreditatie en voor evaluatietaken die niet vallen binnen de scope van deze normen, zal PROCERTUS zelf instaan voor de kwalificatie en de kwaliteitsopvolging van de uitvoerders via methodes die geïnspireerd zijn op de betreffende accreditatienormen.

Dit is ook het geval voor de uitvoering van de evaluatietaken door eigen personeel, met inbegrip van dienstverleners die ten persoonlijke titel een rechtstreekse overeenkomst hebben met PROCERTUS en onder diens controle staan (freelancers of eenmanszaken).

1.6 Concrete delegatie van evaluatietaken

PROCERTUS werkt in het domein van de metalen producten op permanente wijze samen met erkende inspectie-instellingen en laboratoria. Deze zijn opgenomen in tabellen die gepubliceerd worden op de website.

Elk van de erkende instellingen heeft een overeenkomst met PROCERTUS.

De inspectie-instellingen worden erkend per product of domein. Voor de inspectie-instellingen worden de opdrachten voor de uitvoering van de inspecties en audits gegeven door PROCERTUS en wordt binnen een bepaald domein, volgens de beschikbare mogelijkheden, een regelmatige rotatie voorzien van de inspecteurs/auditoren.

Voor de externe beproeving kan de certificaathouder kiezen in de lijst van door PROCERTUS erkende laboratoria. PROCERTUS behoudt het recht in functie van de risico's op partijdigheid of voor speciale verificaties zelf het laboratorium aan te duiden.

Er wordt over gewaakt dat er geen belangenconflicten kunnen ontstaan indien laboratoria zowel interne als externe controleproeven uitvoeren voor een bepaalde certificaathouder.

In bijzondere gevallen kunnen in een bepaald kader individuele samenwerkingsovereenkomsten worden gesloten, welke niet worden gepubliceerd als erkenning.

1.7 Samenwerking en wederkerigheid

Ten einde de last aan externe controles en beproevingen voor de certificaathouders te beperken, voorziet PROCERTUS de mogelijkheid om met certificatie-instellingen in andere landen samenwerkings- en wederkerigheidsakkoorden te sluiten.

Dit is onder meer het geval met Nederlandse en Duitse instellingen, met in de EU aangemelde instellingen en UK-approved bodies.

In alle gevallen worden de certificatiebeslissingen soeverein genomen op basis van de gelijkwaardige uitvoering van

evaluatie taken volgens de eigen regels en volgens de principes van de ISO/IEC 17000 normen.

Ingeval voor de certificatie-beslissingen door PROCERTUS gebruik gemaakt wordt van evaluaties uitgevoerd in het kader van een andere certificatie, zal door PROCERTUS een verificatie worden uitgevoerd van de bruikbaarheid van deze evaluatie. Dit kan onder meer gebeuren door het regelmatig bijwonen van de uitvoering van deze evaluaties. De verificatie kan onder toezicht door PROCERTUS worden uitgevoerd door een erkende inspectie-instelling

De in 1.6 genoemde tabellen geven aan in welke domeinen en voor welke producten actueel samenwerking mogelijk is.

1.8 Taalgebruik

De voertalen voor de basiswerking zijn het Nederlands en Frans, zowel voor de uitgave van publieke documenten als voor de behandeling van dossiers.

Gezien het internationale karakter van een groot deel van de activiteiten zal het Engels als derde taal eveneens worden gebruikt. Voor specifieke activiteiten kan het Engels als enige taal worden gebruikt.

In bijzondere gevallen kan het Duits worden gebruikt in het kader van de behandeling van dossiers. De voorwaarde is dat de gelijkwaardigheid kan gegarandeerd worden en dat de uitvoerders van de evaluatie de taal machtig zijn. De verslaggeving moet evenwel in een van de drie werktalen beschikbaar zijn. Kosten die veroorzaakt worden door het gebruik van de vierde taal, bijvoorbeeld voor de vertaling van de verslaggeving, worden aanvullend aangerekend.

2 TOEGANG TOT DE CERTIFICATIE

2.1 Algemene toegangsvoorwaarden

PROCERTUS stelt geen voorafgaande voorwaarden voor de mogelijkheid tot aanvraag van een certificatie anders dan deze vermeld in de Bijzondere Reglementen per certificatiesysteem.

In algemene zin vereist PROCERTUS wel dat de aanvrager van de certificatie zich engageert om te voldoen aan alle wettelijke voorwaarden voor ondernemingen die geldig zijn op het tijdstip van toekenning van de certificatie in de landen waar de aanvrager de producten op de markt brengt.

PROCERTUS zal zelf niet controleren of aan de voorwaarden is voldaan, maar kan wel eisen dat de aanvrager dit kan aantonen.

Bij de toekenning van de certificatie dient PROCERTUS conform ISO/IEC 17065 te beschikken over een ondertekende overeenkomst, waarmee de gecertificeerde onderneming bevestigt dat ze alle specifieke voorwaarden aanvaardt.

De eerder met OCAB-OCBS getekende overeenkomsten die geldig waren bij de overdracht, worden door PROCERTUS verdergezet.

De geldigheid van de certificatie eindigt automatisch in geval van failliet of wanbetaling van de gecertificeerde onderneming. Zodra PROCERTUS het faillissement verneemt, zal het certificaat van de website verwijderd worden.

De overeenkomst bevat minstens volgende verplichtingen, welke reeds grotendeels van kracht zijn tijdens de beoordeling voor de aflevering van de initiële certificatie, zonder dat de overeenkomst is gesloten. Dit wordt reeds vastgelegd in de ondertekende aanvraag tot certificatie.

- a) Permanent beantwoorden aan de certificatievereisten die in de toepasselijke reglementen gedocumenteerd zijn, met inbegrip de wijzigingen die formeel door PROCERTUS worden medegedeeld.
- b) Garanderen dat de gecertificeerde producten bij voortduring beantwoorden aan de producteisen die onder de certificatie vallen.
- c) Alle nodige schikkingen nemen om:
 - de beoordeling en opvolging mogelijk te maken, inbegrepen de aanlevering van alle informatie voor het onderzoek, waaronder de documentatie en de registraties, de toegang tot het materiaal, de sites, de zones en de het betrokken personeel en de onderaannemers van de te certificeren of gecertificeerde

- onderneming;
 - klachten te behandelen;
 - in voorkomend geval, de deelname van waarnemers mogelijk te maken.
- d) De coherentie verzekeren tussen de verklaringen over de certificatie en scope van de certificatie.
- e) Geen gebruik maken van de productcertificatie op een wijze die PROCERTUS schade kan toebrengen, noch verklaringen afleggen die als niet toegelaten of bedrieglijk kunnen beschouwd worden.
- f) In geval van opschorting, intrekking of stopzetting van de certificatie, stoppen met alle communicatie die verwijst naar de certificatie en alle vereisten vervullen die in dat geval voorzien zijn in de certificatiereglementen, zoals het terugsturen van certificaten, indien deze handmatig ondertekend in papiervorm zijn afgeleverd.
- g) Ingeval van ter beschikking stellen van toegekende certificatedocumenten aan de markt, dienen deze ongewijzigd en onverkort te worden gereproduceerd of in de toegelaten vorm gebracht zoals door de reglementen gespecificeerd.
- h) Zich houden aan de voorschriften van de certificatiereglementen en de instructies van PROCERTUS in informatiedragers, zoals documenten en brochures met betrekking tot mededelingen over de certificatie.
- i) Zich houden aan alle richtlijnen van PROCERTUS met betrekking tot het gebruik van de merken waarvoor PROCERTUS de toelating geeft.
- j) Een register bijhouden met alle klachten met betrekking tot de conformiteit met de certificatievereisten waarvan het gecertificeerd bedrijf kennis heeft en dit register ter beschikking stellen van PROCERTUS op eenvoudige aanvraag. Het nemen van alle nodige acties om de klachten te behandelen en de risico's op niet conformiteit van de producten te vermijden en weg te werken en het documenteren van deze acties.
- k) Zonder uitstel PROCERTUS informeren over wijzigingen die een effect kunnen hebben op de capaciteit van de onderneming om te beantwoorden aan de certificatievereisten zoals:
- het eigenaarschap of de juridische, commerciële of organisatorische status;
 - de organisatie en het beheer (sleutelpersonen zoals beheerders, beslissers of technische experts);
 - wijzigingen aan het product of de productiemethode;
 - de contactgegevens van de betrokken personen en de productiesites;
 - belangrijke wijzigingen aan het kwaliteitsmanagementsysteem.

2.2 Bijzondere toegangsvoorwaarden voor BENOR-CE-PROCERTUS certificatie

De bijzondere toegangsvoorwaarden voor de certificatie zijn opgegeven in de Bijzondere Reglementen per certificatiesysteem (BENOR, CE of PROCERTUS).

2.3 Aanvraag tot certificatie

De aanvraag tot certificatie gebeurt door het indienen van een ingevuld en ondertekend formulier, dat beschikbaar is op de website van PROCERTUS (deel metalen producten).

Door de ondertekening van het formulier aanvaardt de aanvrager de algemene en bijzondere voorwaarden eigen aan het systeem en het schema voor het betreffende product of domein.

De toepasselijke documenten zijn beschikbaar op de site.

De aanvraag wordt schriftelijk of digitaal aan PROCERTUS bezorgd. Indien de aanvraag in eerste instantie informeel aan PROCERTUS is bezorgd, zal PROCERTUS aan de aanvrager een aanvraagformulier bezorgen. De betrokken documenten zijn op de website consulteerbaar.

De normen of normatieve documenten die niet door PROCERTUS beheerd worden, kunnen niet door PROCERTUS beschikbaar gesteld worden en moeten bij de verantwoordelijke uitgever bekomen worden. In de meeste gevallen

zijn dit de normalisatie-instellingen.

Ingeval de aanvraag niet valt binnen de bevoegdheid van PROCERTUS, zal PROCERTUS de aanvrager daarvan in kennis stellen.

Een aanvraag kan enkel ingediend worden door een persoon die namens het te certificeren bedrijf een geldige bevoegdheid heeft en die het bedrijf kan engageren voor de te nemen verplichtingen in het kader van de certificatie.

PROCERTUS is niet gehouden gevolg te geven aan aanvragen met twijfelachtige deontologie (bv. voorvloeiend uit bedrijfsspionage, bedrijven in slechte financiële toestand of oneerlijke handelspraktijken). Ingeval de aanvrager een formeel antwoord eist, zal PROCERTUS de verantwoording van de weigering tot behandeling opgeven.

3 ORGANISATIE VAN DE CERTIFICATIE

3.1 Modaliteiten voor het certificatie-onderzoek, de toekenning van de certificatie en het recht op het gebruik van een merk

3.1.1 Behandeling van de aanvraag

Bij het ontvangen van een aanvraag, zal een dossierbeheerder de initiële certificatie organiseren.

Eén van de voorwaarden voor het bekomen van de certificatie, is het realiseren van een waarheidsgetrouw en conform Technisch Dossier, dat gunstig beoordeeld wordt. De definitieve versie van dit dossier moet beschikbaar zijn op het ogenblik van de toekenning van de certificatie en moet gunstig geëvalueerd zijn.

De dossierbeheerder zal nagaan of de aanvraag ontvankelijk is en of PROCERTUS over de nodige middelen en competentie beschikt om de aanvraag doeltreffend en binnen een redelijke termijn te behandelen.

Indien aan deze voorwaarden is voldaan, zal PROCERTUS een geschikte beoordelaar aanstellen. Dit is ofwel een inspecteur/auditor eigen aan PROCERTUS, ofwel een inspectie-instelling. De aanstelling van de beoordelaar wordt betekend aan de aanvrager. Tenzij er verantwoorde bezwaren zijn, kan deze aanstelling niet betwist worden.

Deze beoordelaar zal het initieel onderzoek voeren volgens het evaluatieplan zoals beschreven in de toepasselijke Toepassingsreglementen, met inbegrip van de beoordeling van het Technisch Dossier.

3.1.2 Preaudit

Op verzoek van de aanvrager kan facultatief een pre-audit worden uitgevoerd. In dat geval wordt een specifieke kostenopgave gemaakt. Het doel van de pré-audit is het mogelijk te maken dat de aanvrager zijn situatie kan evalueren tegenover de reglementaire voorschriften.

Het verslag van de beoordelaar wordt overgemaakt aan de dossierbeheerder en kan mede als basis worden gebruikt voor de opstelling van het initieel evaluatieverslag.

3.1.3 Initiële beoordeling

In het kader van de beoordelingsopdracht voor een initiële certificatie programmeert de beoordelaar de noodzakelijke plaatsbezoeken en beproevingen in overeenstemming met de Toepassingsreglementen.

Na de afwerking van de bezoeken en de ontvangst van de resultaten van de proeven in externe laboratoria, stelt de beoordelaar een beoordelingsverslag op met een advies over de toekenning van de certificatie :

- In geval van gunstig advies wordt het beoordelingsverslag doorgestuurd aan de dossierbeheerder, die het verslag reviewt en goedkeurt voor behandeling door de expertgroep technisch advies en het Certificatiecomité.
- De expertgroep technisch advies brengt in volle vertrouwelijkheid een advies uit, op basis van het welk het Certificatiecomité de beslissing neemt.
- Ingeval van negatief advies of twijfel wordt de dossierbeheerder eveneens geïnformeerd en kan het advies gevraagd worden van de expertgroep technisch advies. Deze expertgroep voegt een collegiaal advies toe betreffende de verder te nemen stappen in de beoordeling. Het geheel van de adviezen wordt door het

Certificatiecomité behandeld.

- Het Certificatiecomité doet een uitspraak over de certificeerbaarheid van het dossier in deze fase en de te ondernemen stappen voor de verdere beoordeling.
- De dossierbeheerder informeert de aanvrager over de beslissing en de verder te nemen stappen.
- Indien de certificatie nog niet kan worden toegekend, wordt mogelijk een bijkomend beoordelingsplan opgelegd en uitgevoerd, tot een gunstig advies kan worden bekomen.

In geval van een gunstige beslissing, wordt een overeenkomst opgesteld voor het aanvangen en het behoud van de certificatie. Deze wordt door PROCERTUS ondertekend aan de aanvrager bezorgd.

De overeenkomst bevat alle regels en maatregelen voor het behoud van de certificatie en de toelating tot het gebruik van het merk, ingeval van toepassing.

Deze overeenkomst wordt niet herbevestigd bij een uitbreiding of wijziging van de scope van de gecertificeerde producten. De initiële overeenkomst blijft inderdaad van toepassing gedurende de gehele periode van geldigheid van de certificatie.

Na ondertekening van de overeenkomst wordt een certificaat afgeleverd aan de certificaathouder, geldig vanaf de ontvangst van deze overeenkomst. Bijzondere bepalingen hierover zijn opgenomen in de bijzondere reglementen (BRP)

Het certificaat wordt aangepast bij elke wijziging van de scope van de certificatie.

Dit certificaat wordt gepubliceerd op de website van PROCERTUS en kan daar geconsulteerd worden.

Specifieke modaliteiten met betrekking tot het initieel onderzoek en de aflevering van de certificaten zijn opgenomen in de BRP of TRA.

3.1.4 Toezicht

In het kader van het behoud van de certificatie wordt een toezicht uitgevoerd dat bestaat uit regelmatige audits, inspecties en laboratoriumproeven in externe controlelaboratoria, inbegrepen het nazicht van het Technisch Dossier en de zelfcontroleresultaten.

Het programma en de periodiciteit van de regelmatige controles wordt per schema vastgelegd in de TRA.

De inspecties en audits worden uitgevoerd door eigen inspecteurs/auditoren of geaccrediteerde inspectie-instellingen.

De inspecties worden jaarlijks verdeeld onder de beschikbare inspecteurs, waarbij een regelmatige rotatie wordt toegepast. De certificaathouder wordt op het einde van elk werkjaar geïnformeerd over de voor zijn dossier aangewezen inspecteur/auditor of inspectie-instelling.

De inspecties kunnen onaangekondigd uitgevoerd worden. De certificaathouder kan niet eisen op voorhand ingelicht te worden.

Na elk bezoek maakt de inspecteur/auditor een inspectie/auditverslag op met, in voorkomend geval, non-conformiteitsfiches.

Non-conformiteiten vastgesteld buiten de bezoeken, kunnen eveneens het voorwerp uitmaken van non-conformiteitsfiches.

Het inspectie- of auditverslag en de bijhorende fiches worden, in de mate van het mogelijke, ter plaatse op het einde van het bezoek opgemaakt, met inbegrip van de non-conformiteitsfiches. Het verslag wordt ter plaatse door de certificaathouder voor kennisneming bevestigd. Indien dit niet mogelijk is, wordt het verslag in functie van de aard van de vaststellingen toegestuurd maximum 20 dagen na het bezoek.

De verwerking van de non-conformiteitsfiches vindt in principe plaats volgens het schema in bijlage. De certificaathouder neemt voor elke non-conformiteitsfiche de nodige maatregelen en bezorgt aan de inspectie-instelling of inspecteur/of auditor het betreffende actieplan. De inspecteur/auditeur volgt de acties op en sluit de non-conformiteitsfiches af zodra mogelijk. Niet afgesloten fiches uit vorige bezoeken worden geactualiseerd en aan de volgende verslagen toegevoegd.

Het volledige verslag, met inbegrip van de non-conformiteitsfiches en de actieplannen van de certificaathouder, wordt

aan PROCERTUS bezorgd en door de dossierbeheerder nagezien.

In functie van de vaststellingen worden de nodige beslissingen genomen aangaande het behoud van de certificatie, bijkomende controles en mogelijke aanpassingen aan het controleregime.

Indien in het kader van wederkerigheid gebruik gemaakt wordt van inspecties door andere instellingen, zal de door PROCERTUS aangestelde instelling de verslagen nazien en interpreteren. De door PROCERTUS aangestelde instelling zal regelmatig een bezoek van de andere instelling bijwonen.

De door PROCERTUS aangestelde instelling zal tijdens de inspectiebezoeken de voorziene monsternemingen uitvoeren en deze laten bezorgen aan een geaccrediteerd laboratorium.

Na het ontvangen van de resultaten, zal de inspectie-instelling of inspecteur/auditor deze interpreteren volgens de voorziene werkwijze en de bevindingen rapporteren aan de certificaathouder en PROCERTUS, met de nodige adviezen voor beslissing over het behoud van de certificatie.

De technische dossiers en zelfcontrolesresultaten, die langs schriftelijke of digitale weg ter beschikking worden gesteld door de certificaathouder, worden door de inspecteur beoordeeld.

De resultaten van het nazicht worden aan PROCERTUS medegedeeld, hetzij via de verslagen van de inspectiebezoeken, hetzij via aparte verslagen.

3.1.5 Gebruik van informatietechnologie

In specifieke gevallen kunnen de periodieke controles gerealiseerd worden door het gebruik van informatietechnologie zonder bezoek ter plaatse. Het verslag moet deze keuze duidelijk vermelden.

Rekening houdend met de certificatie-overeenkomst moet het personeel van de certificatie-instelling gemakkelijk toegang krijgen tot het personeel en de middelen van de certificaathouder om te garanderen dat de beoordelingen, zoals voorzien in de overeenkomst kunnen worden uitgevoerd, mits een aangepaste maar evenwaardige werkwijze .

De certificatie-instelling behoudt het recht om zelf de keuze van de werkwijze te bepalen en desgevallend een audit ter plaatse op te leggen.

3.1.6 Noodsituaties

Indien in uitzonderlijke omstandigheden, onafhankelijk van de wil van de certificaathouder, PROCERTUS of zijn onderaannemers de bezoeken niet ter plaatse kunnen uitgevoerd worden, is een bijzondere procedure van toepassing : « Safety Provisional Measures » (cf. TRA-SPM).

3.2 Aanpassingen aan de certificatiescope

Voor elke aanpassing van de scope van de certificatie, zoals vermeld op het certificaat, waaronder met betrekking tot de types producten, de productie-eenheden en de opgegeven prestaties, dient een uitbreidingsonderzoek te gebeuren volgens dezelfde modaliteiten als voor het initieel certificatie-onderzoek.

De certificaathouder is verplicht elke wijziging van de scope van de certificatie aan te melden, voor hij van de certificatie van het gewijzigd onderdeel kan gebruik maken.

Elke inbreuk op het gebruik van de certificatie buiten de op het certificaat vermelde scope kan leiden tot de opschorting, intrekking of beperking van het certificaat.

Na gunstig advies zal PROCERTUS een bijkomend of aangepast certificaat afleveren en zal de overeenkomst worden aangepast of uitgebreid.

De specifieke werkwijzen voor aanpassingen en uitbreidingen worden toegelicht in de toepasselijke BRP en TRA.

3.3 Behoud certificatie - Non-conformiteiten - Sancties

De certificatie kan slechts behouden worden wanneer de certificaathouder permanent aan de verplichtingen blijft voldoen en het object van het de certificatie conform is aan de voorschriften en in voorkomend geval het gebruik van het merk correct is.

In functie van de vaststellingen tijdens het toezicht, zal PROCERTUS de nodige maatregelen treffen met betrekking tot het behoud van de certificatie, het uitvoeren van bijkomende controles, het aanpassen van het controleregime of andere sancties.

De vaststellingen, die al dan niet tijdens de controlebezoeken gebeuren, worden als volgt geclassificeerd :

- **Zware non-conformiteit**

Een zware non-conformiteit houdt in dat de producten die onder certificatie op de markt komen of het managementsysteem van de certificaathouder, niet beantwoorden aan de vereisten voor de certificatie.

Een dergelijke non-conformiteit brengt de kwaliteit van de producten in gevaar en wijst op de niet effectiviteit van de productiecontrole.

- **Lichte non-conformiteit**

Een lichte non-conformiteit staat voor een occasionele tekortkoming voor een specifieke activiteit. Dit type non-conformiteit kan op termijn de kwaliteit van de producten of de effectiviteit van het managementsysteem van de certificaathouder in gevaar brengen. Lichte non-conformiteiten hebben vaak een administratief karakter.

Een opeenvolging van lichte non-conformiteiten kan een dieperliggend zwaar probleem aan het licht brengen en aanleiding geven tot een zware non-conformiteit.

- **Opmerking**

Een opmerking resulteert uit een punctuele vaststelling en is geen echte non-conformiteit. Ze wordt aan de certificaathouder betekend voor informatie en betekent een aandachtspunt voor de volgende controle.

De non-conformiteiten worden opgevolgd door de evaluator. De opvolging wordt gerapporteerd aan PROCERTUS. Op basis van de informatie en advies van de evaluator, kan PROCERTUS beslissingen nemen met betrekking tot het behoud van de certificatie of aanpassing van het controleregime. PROCERTUS kan evenzeer vragen stellen aan de certificaathouders met betrekking tot vastgestelde problemen.

De bepaling van de ernst van de problemen, is eigen aan de per schema opgebouwde ervaring en de risico's die door de problemen worden veroorzaakt.

De mogelijke sancties zijn de volgende :

- **Aanmaning :**

De aanmaning is een sanctie ten gevolge van de vaststelling van een non-conformiteit, schriftelijk betekend door een inspectie-instelling, met kennisgeving aan PROCERTUS of door PROCERTUS in geval van een inspectie door een inspecteur door PROCERTUS zelf. De inspectie-instelling volgt de corrigerende maatregelen op. Bij onvoldoende reactie kan dit tot een zwaardere sanctie leiden.

- **Waarschuwing :**

De waarschuwing is een schriftelijke kennisgeving door PROCERTUS van de vaststelling van een non-conformiteit die bij onvoldoende corrigerende maatregelen kan leiden tot een zwaardere sanctie.

- **Verstreckte controle**

Deze sanctie bestaat uit bijkomende controlebezoeken of bijkomende beproevingen in externe laboratoria, die apart moeten worden vergoed door de certificaathouder. Ze dienen om een duidelijker beeld te krijgen van de conformiteitsproblemen en de corrigerende maatregelen.

- **Boete**

Dit is een vergoeding die staat voor de extra behandeling van de problemen door PROCERTUS, meestal gekoppeld aan versterkte controle.

- **Tijdelijke opschorting van autonome levering**

Bij deze sanctie wordt het autonoom gebruik van het merk opgeschort. De productiecontrole wordt wel verdergezet, alsook het toezicht daarop. Het gebruik van het merk kan slechts gebeuren met toelating van PROCERTUS, indien de conformiteit van de producten is aangetoond. De opschorting van autonome levering

kan slechts een jaar worden aangehouden en gaat dan over in volledige opschorting.

▪ **Opschorting van de certificatie**

In dit geval worden de certificatie en, in voorkomend geval, het gebruik van het merk opgeschort.

Het certificaat wordt ongeldig en in de regel van de website verwijderd. Wanneer geoordeeld wordt dat dit relevant is voor de gebruiker, kan het certificaat aanwezig blijven op de website met vermelding van de opschorting. De certificatie kan slechts weer geactiveerd worden als is vastgesteld er vertrouwen kan zijn in de werking van de productiecontrole en/of de conformiteit van de producten.

Daarom wordt de controle tijdens de opschortingsperiode geheel of gedeeltelijk behouden.

Een opschorting mag slechts twee jaar duren en gaat daarna automatisch over in intrekking.

▪ **Intrekking**

Bij intrekking verliest de certificaathouder het certificaat en, in voorkomend geval, de toelating tot het gebruik van het merk. Hij kan dit slechts opnieuw verkrijgen na een nieuw toelatingsonderzoek en hij aan de voorwaarden kan voldoen.

Per systeem of schema worden individuele principes voor de sancties bepaald.

4 FINANCIËEL REGIME

De tariefstelsels worden bepaald per type product of domein en worden gepubliceerd op de website van PROCERTUS.

De aangerekende prestaties zijn voor eenzelfde evaluatietask onafhankelijk van de keuze van de inspectie-instelling of de inspecteur/auditor.

De betaaltermijn bedraagt 30 kalenderdagen. Bij overschrijding van deze betaaltermijn behoudt PROCERTUS het recht de geldigheid van de certificatie op te schorten tot de facturen zijn vereffend.

PROCERTUS heeft het recht de nodige controles te doen bij een vraag van de certificaathouder tot opheffing van een opschorting en de kosten daarvoor aan te rekenen aan de certificaathouder.

Ten einde bij twijfel niet-betaling te vermijden, kan PROCERTUS beslissen voorafbetaling te vragen aan de certificaathouder vóór de controles worden uitgevoerd.

5 BEROEP TEGEN CERTIFICATIEBESLISSINGEN

Een certificaathouder kan beroep aantekenen tegen een certificatiebeslissing. De procedures voor de behandeling van gehoor, beroep en hoger beroep tegen certificatiebeslissingen zijn bepaald in de algemene documentatie van PROCERTUS.

6 KLACHTEN

Elke partij die een klacht heeft met betrekking tot de werking van de certificatie of de vaststelling van non-conforme producten onder certificatie, kan een klacht indienen bij PROCERTUS.

Elke klacht dient gestaafd te worden door aantoonbare gegevens.

De procedures voor het indienen en de behandeling van de klachten zijn bepaald in de algemene documentatie van PROCERTUS.

7 GEBRUIK VAN MERKEN EN LOGO'S

De regels voor het gebruik van de merken waarvan PROCERTUS eigenaar of beheerder is, worden beschreven in de documentatie voor het betreffende certificatiesysteem.

Bij niet naleving van deze regels zal PROCERTUS passende maatregelen nemen in de vorm van sancties zoals beschreven in 3.3.

Onrechtmatig gebruik van het merk door partijen die geen houder zijn van een certificaat zal gerechtelijk worden vervolgd.

8 HISTORIEK VAN DE HERZIENINGEN

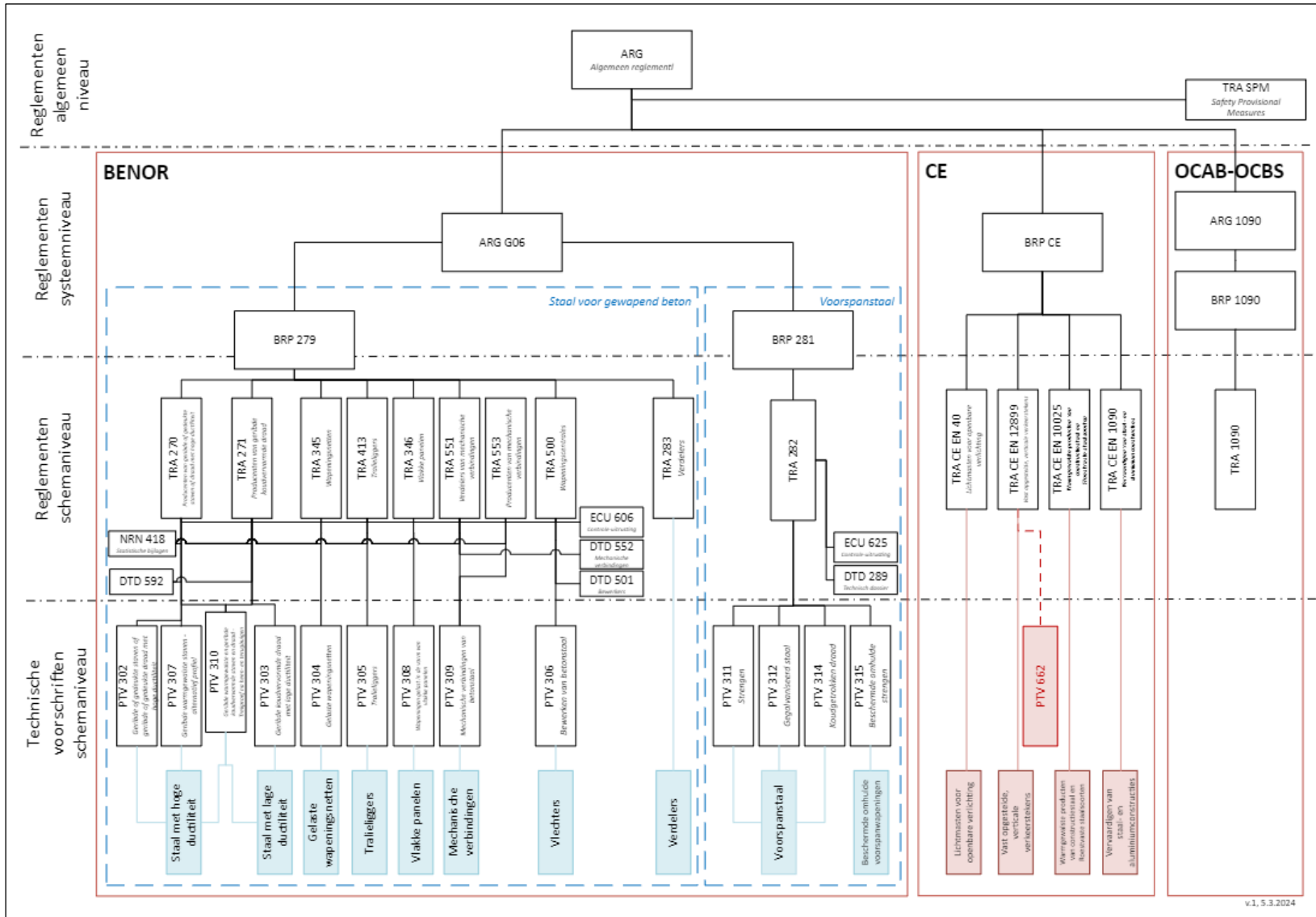
Revisie 0, creatie

Revisie 0.1, diverse aanpassingen waaronder §3.1.3 (herbevestiging van de overeenkomst) en §5 (integraal verwijzen naar procedure van PROCERTUS)

Revisie 0.2, §1.5 (toevoeging van aanmoediging tot gebruik van het BELAC-logo) en §3.1.4 en BIJLAGE B (verplaatsen van het schema voor de verwerking van non-conformiteitsfiches)

BIJLAGE A

Fig. 1 Overzicht van de documentenstructuur van PROCERTUS Cluster Metalen Producten



v.1, 5.3.2024

BIJLAGE B

Beheer van non-conformiteitsfiches type A en B Alleen van toepassing bij periodieke bezoeken

	Verantwoordelijke	Termijn (werkdagen)	Actie	Vakje NC	Vervolg
1	OI*	Bij het bezoek of bij constatering van de non-conformiteit	Stelt een NC*-formulier op en stuurt dit naar de klant* met een antwoordtermijn Indien NCA Als NCB	1	7 2
2	Klant	20	Dient een actieplan in bij de OI* met een termijn voor uitvoering Weigert het formulier te ondertekenen, reageert niet of maakt opmerkingen	2	3
3	OI	10	Beoordeelt het voorstel en stuurt het formulier en zijn advies door naar de klant Indien OK Als NOK of weigering om te ondertekenen	3	4, 18 10
4	OI	Bezoek na afloop van de termijn uit het actieplan	Controleert de uitvoering en stuurt het ingevulde formulier en zijn advies naar de klant en PROCERTUS Indien OK Als NOK	4	5 6
5	PROCERTUS	10	Bevestigt de opheffing van de NC aan de klant met kopie aan de OI	4	Einde **
6	OI	10	Verwijdert het NCB-formulier en stelt een NCA-formulier op	4	1
7	Klant	20	Dient de toegepaste corrigerende maatregelen in bij de OI Weigert het formulier te ondertekenen Stelt een termijn voor met de corrigerende maatregelen Geeft geen gevolg aan het formulier	2	8 8 8 10
8	OI	10	Accepteert of weigert de corrigerende maatregelen of het voorstel voor een termijn en stuurt het formulier naar de klant of de fabrikant en naar PROCERTUS met zijn advies Als OK Als NOK of weigering om te ondertekenen Als NOK en voorstel voor aanvullend bezoek (+termijn)	3	9 10 17
9	PROCERTUS	15	Bevestigt de opheffing van de NC aan de klant met kopie aan de OI	4	Einde **
10	PROCERTUS	5	Dient het dossier in bij AT en CC, eventueel na uitleg te hebben gevraagd aan de klant	---	11
11	AT/CC	10	Geeft zijn advies aan PROCERTUS met een voorstel voor een beslissing en/of sanctie	---	12
12	PROCERTUS	5	Betekent de beslissing aan de gebruiker met kopie aan de OI Indien extra bezoek Indien andere sancties	---	13 14
13	OI		Voer het extra bezoek uit en informeer de klant over het gevolg Als OK Als NOK	4	15 1
14	PROCERTUS	10	Informeert de klant over de sanctie en zorgt voor de opvolging.	4	Einde **
15	OI	10	Stelt voor om het dossier bij PROCERTUS te sluiten	4	16
16	PROCERTUS	10	Bevestigt de opheffing van de NC aan de klant met kopie aan de OI	4	Einde **
17	OI	Verwachte termijn	Evalueert de corrigerende maatregelen en stuurt het formulier naar de klant Als OK Als NOK	4	9 10
18	PROCERTUS		Controleert de melding en registreert het dossier voor follow-up	---	4
*			OI: inspectie-organisme Klant: certificaathouder en/of producent AT: groep van technische adviseurs CC: Certificatie Comité NC: non-conformiteitsformulier		
**			Tijdens het volgende bezoek zorgt de OI voor een speciale follow-up van het probleem dat aanleiding gaf tot het oorspronkelijke formulier. Bij herhaling wordt automatisch een nieuw NCA-formulier opgesteld.		